



ПАСПОРТ ИЗДЕЛИЯ

**АКРИЛОВЫЕ ДУШЕВЫЕ ПОДДОНЫ
TRAY-BB-DUE**

Уважаемый покупатель!

Благодарим Вас за выбор торговой марки BelBagno®

Душевые поддоны BelBagno предназначены для бытового использования внутри помещения, для принятия водных процедур. Чтобы наше изделие будет приносить Вам максимальный комфорт и удовлетворение, убедительно просим Вас ознакомиться с требованиями по установке, эксплуатации и придерживаться данных рекомендаций.

Монтаж внутренних санитарно-технических систем следует производить в соответствии с требованиями настоящих правил, СН 478-80, а также СНиП 3.01.01-85, СНиП III-4-80, СНиП III-3-81.

Выбирая товар, будьте внимательны с выбором размеров, формы и других характеристик акрилового поддона.

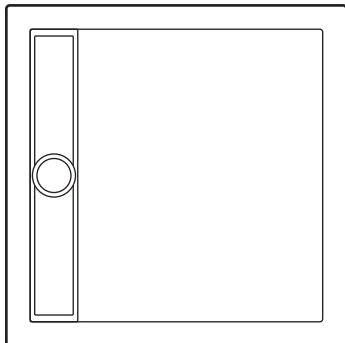
ОПИСАНИЕ

Акриловый душевой поддон TRAY-BB-DUE изготовлен из современного полимерного материала с сэндвич-структурой, верхний слой выполнен из 100% сантехнического акрила – литьевого PMMA, сердцевина – из ABS пластика.

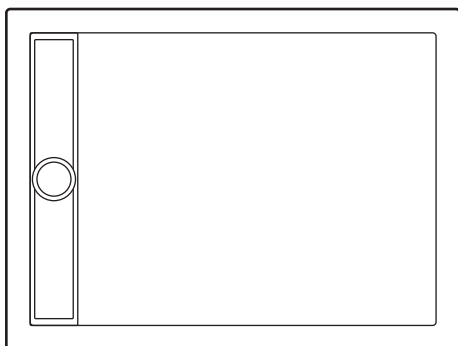
Поддон комплектуется декоративной накладкой, которая выполнена из нержавеющей стали в цвете хром.

Усиленное дно поддона позволяют выдерживать нагрузку до 150 кг. Душевой поддон совместим с сифоном BelBagno с гидрозатвором диаметром 90 мм, который обеспечивает скорость слива воды 25 л/мин и предназначен для установки на пол в ванной комнате, имеющие водоотведение «из пола», или на бетонный подиум.

ФОРМЫ ПОДДОНОВ И ОБОЗНАЧЕНИЯ



A квадратная



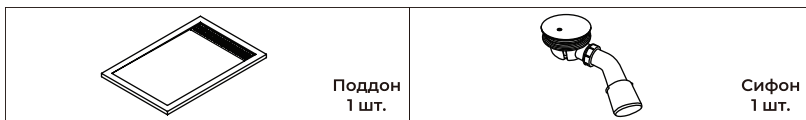
АН прямоугольная

КОМПЛЕКТНОСТЬ

- поддон акриловый с декоративной накладкой – 1 шт;
- сифон с гидрозатвором – 1 шт. *

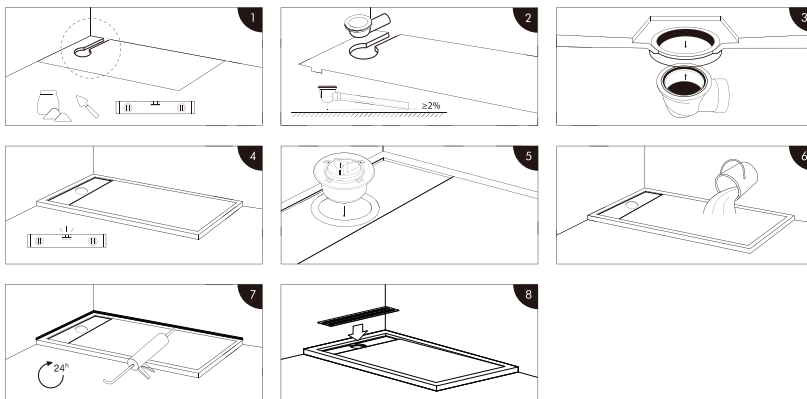
* в комплект не входит, приобретается отдельно

Комплект поставки:



ИНСТРУКЦИЯ ПО УСТАНОВКЕ ДУШЕВОГО ПОДДОНА

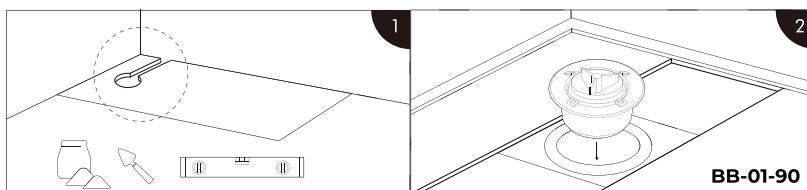
Необходимые инструменты:



ТРЕБОВАНИЯ К УСТАНОВКЕ

- 1,2,3.** Внимательно осмотрите поддон на наличие дефектов до установки. Перед установкой поддона необходимо сделать подушку из цементной смеси, соответствующую размерам и форме нижней части поддона. Подготовьте основу из цементной смеси, не забудьте оставить место для установки сифона.
- 4.** Удалите защиту плёнку с поверхности поддона в области слива и примыкания к стене. Нанесите цементную смесь шпателем. Установите поддон по уровню.
- 5.** Установите сифон.
- 6.** Пролейте водой, проверьте герметичность сифона и правильность слива воды из поддона.
- 7.** Загерметизируйте стыки с полом и стенами при помощи герметика и оставьте на 24 часа.
- 8.** Установите декоративную решетку.

ИНСТРУКЦИЯ ПО УСТАНОВКЕ СИФОНА



ТРАНСПОРТИРОВКА И ХРАНЕНИЕ

- При транспортировке и хранении изделие должно находиться на ровной, жесткой поверхности в точном соответствии с манипуляционными знаками на упаковке. Это может привести к возникновению трещин на поверхности изделия.
- Транспортировка акриловых изделий при температуре ниже минус 20° C запрещена.
- После транспортировки в холодных условиях обязательно дайте изделию прогреться до комнатной температуры в течении 3-х часов.
- Запрещается хранение и транспортировка изделий штабелями.
- Запрещается трясти и бросать Изделие при транспортировке.

РЕКОМЕНДАЦИИ ПО УХОДУ И ЭКСПЛУАТАЦИИ

- Используйте изделие строго по назначению. Использование поддона не по назначению может привести к повреждению поверхности изделия, изменению его внешнего вида, потере потребительских свойств.
- При выходе из строя отдельных узлов не пытайтесь самостоятельно исправить их, проконсультируйтесь со специалистом
- Запрещены изменения и добавления деталей, материалов не относящихся к комплектации изделия. Избегайте засорения слива выпуска воды посторонними предметами.
- Запрещается снимать защитную пленку до окончательной установки изделия. Это может привести к повреждению поверхности.
- Запрещается хранить цемент, песок, герметики, фитинги и какие-либо другие предметы в поддоне во время монтажа.
- Не бросайте лейку ручного (съёмного) душа в поддон во избежание повреждения поверхности.
- Не рекомендуется мыть домашних животных в душевых поддонах.
- Следует с осторожностью относиться к использованию косметических средств с химическим и натуральным составом (отвары трав, цветные соли для ванн, краска для волос и т.д.), т.к. это может привести к изменению цвета акрила, либо к образованию несмываемых пятен.
- Для ухода за акриловыми поддонами можно использовать:
 - специальные моющие средства для ухода за акриловыми поверхностями и мягкие губки.
- Для ухода за акриловыми поддонами запрещается использовать:
 - стиральные порошки и абразивные средства;
 - средства содержащие аммиак, ацетон, хлорку, формальдегид и эти же вещества в чистом виде;
 - твёрдые металлические щетки.

СРОКИ ГАРАНТИЙНОГО ОБСЛУЖИВАНИЯ

- на акриловый поддон – 3 года с даты продажи;
- на сифон – 3 года с даты продажи;
- на декоративную крышку для сифона – 1 год с даты продаж
При использовании изделий в общественных местах (здравоохранения, гостиницы, спортивные и учебные заведения, офисы) срок гарантии уменьшается;
- на акриловый поддон – 1 год с даты продажи;
- на сифон – 1 год с даты продажи;
- на декоративную крышку для сифона – 3 месяца с даты продажи.

В случае обнаружения скрытого производственного дефекта в течение гарантийного срока, необходимо оформить претензию в произвольной форме, указать артикул изделия, приложить фото или видео материалы, подтверждающие брак, скан правильно оформленного гарантийного талона. Компания выполняет гарантийные обязательства в виде бесплатного ремонта и/или замены дефектных деталей, посредством сервисного отдела компании или авторизованной сервисной службой. Обратите внимание на правильность заполнения гарантийного талона. При отсутствии штампа продавца и даты продажи гарантийное обслуживание не производится!

Решение о целесообразности выезда мастера Сервисной службы на место установки изделия, а также замены и ремонта узлов или всего изделия принимаются Сервисной службой. Заменяемые детали переходят в собственность Сервисной службы.

Изготовитель оставляет за собой право вносить в конструкцию Изделий изменения, не ухудшающие технические и эксплуатационные характеристики.

ГАРАНТИЯ НЕ РАСПРОСТРАНЯЕТСЯ

- на дефекты, возникшие в результате транспортных повреждений при перевозке изделия после передачи его покупателю;
- на дефекты, возникшие в случае неквалифицированной установки изделия;
- на не зависящие от производителя причины (пожар, низкое качество и загрязненность воды, неисправности и аварии системы канализации и т.п.);
- на механические и термические повреждения, следы взаимодействия химических и абразивных веществ, вызванные использованием агрессивных моющих средств;
- на несоблюдение требований инструкции по обслуживанию и уходу;
- в случае использования запчастей другого производителя;
- в случае использования изделия не по назначению;
- в случае эксплуатации изделия при температуре ниже 0°C;
- на дефекты, вызванные естественным износом изделия;
- на царапины, трещины и аналогичные механические повреждения, возникшие в процессе эксплуатации вследствие несоблюдения рекомендаций по монтажу и эксплуатации, а также на работы по чистке, удалению налета, регулировке и прочему уходу за изделием.

Гарантийный срок начинается с даты приобретения изделия в розничной торговой сети, при условии соблюдения всех правил установки и эксплуатации Изделия.

Для подтверждения даты покупки необходимо предъявить кассовый и товарный чеки и правильно заполненный настоящий гарантийный талон с указанием артикула изделия, даты продажи и с четкой подписью продавца и/или печатью торгующей организации.

Подписанием настоящего гарантийного соглашения, конечный пользователь подтверждает своё согласие с условиями гарантии.



Продолжительность гарантийного срока указывается в Гарантийном талоне и исчисляется с даты продажи изделия. Дата продажи и дата изготовления указываются в Гарантийном талоне

Разработано и изготовлено по заказу ООО «ИБЕРИС ГРУПП»

Юридический адрес: 127018, г. Москва, ул. Полковая, д.3
+7 (495) 967-16-74 | info@iberis-pro.ru | www.iberis-group.ru

